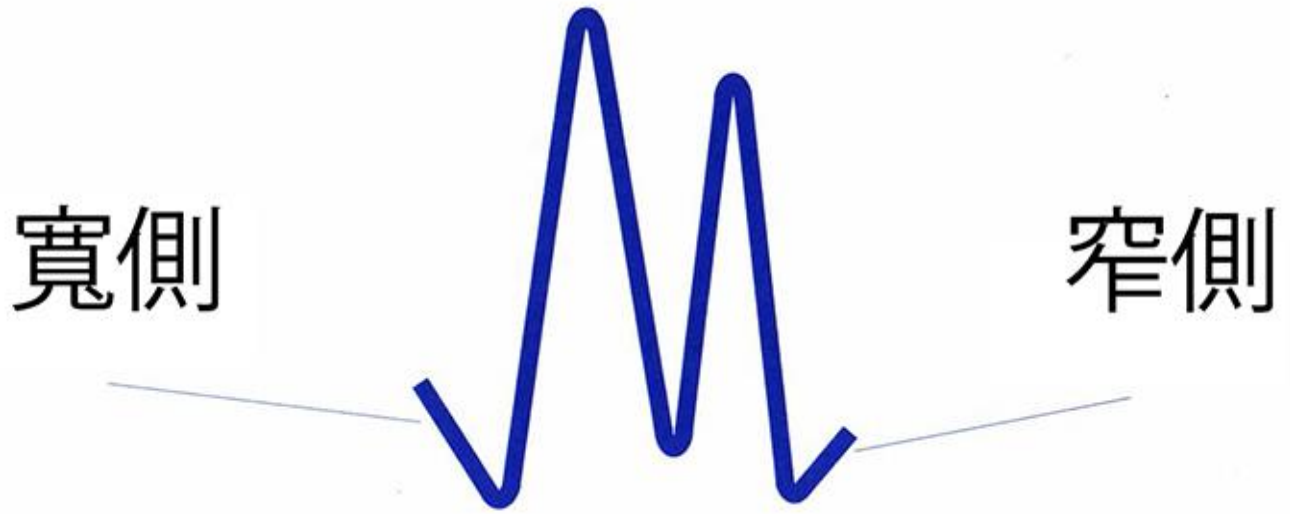
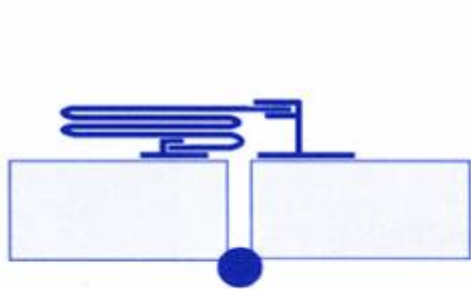


MK1C安裝說明

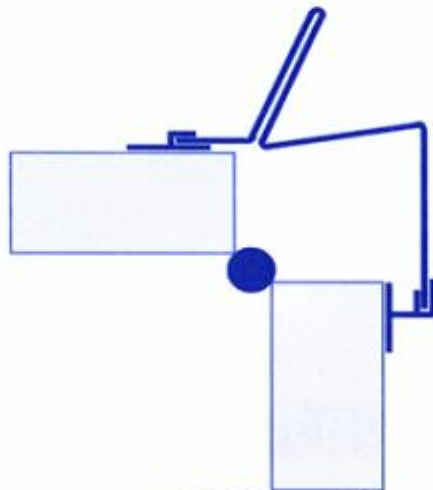
折疊門、無框門、Upvc門



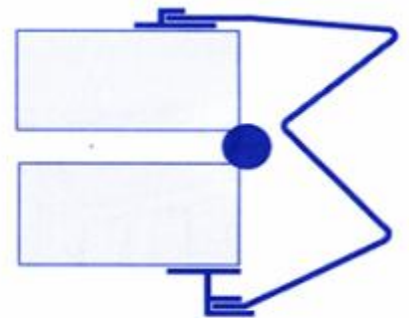
這項產品為標準折疊防護片加新型固定條所組成



門關閉



門開90度



門開180度

MK1C作動示意圖

步驟1

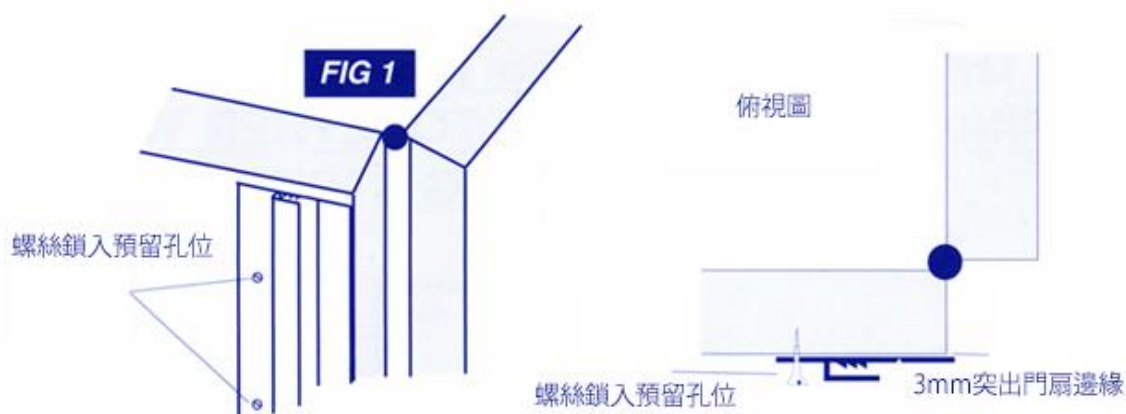
檢查門鉸鍊是否穩固，以及門扇開關是否順暢(以折折疊門為例)；倘若在未安裝產品前，門就可輕鬆關閉，在安裝MK1C後也不會影響開關門功能。

步驟2

依門扇高度裁切防護片及固定條的長度，建議底部與頂部各留小於1公分左右的縫隙，若門扇本身有3mm以上的防撞條請先移除。

步驟3

將折疊門開90度，將固定條A部分固定於門扇並突出門扇邊緣約3mm，詳如圖1右側俯視圖。詳如圖1



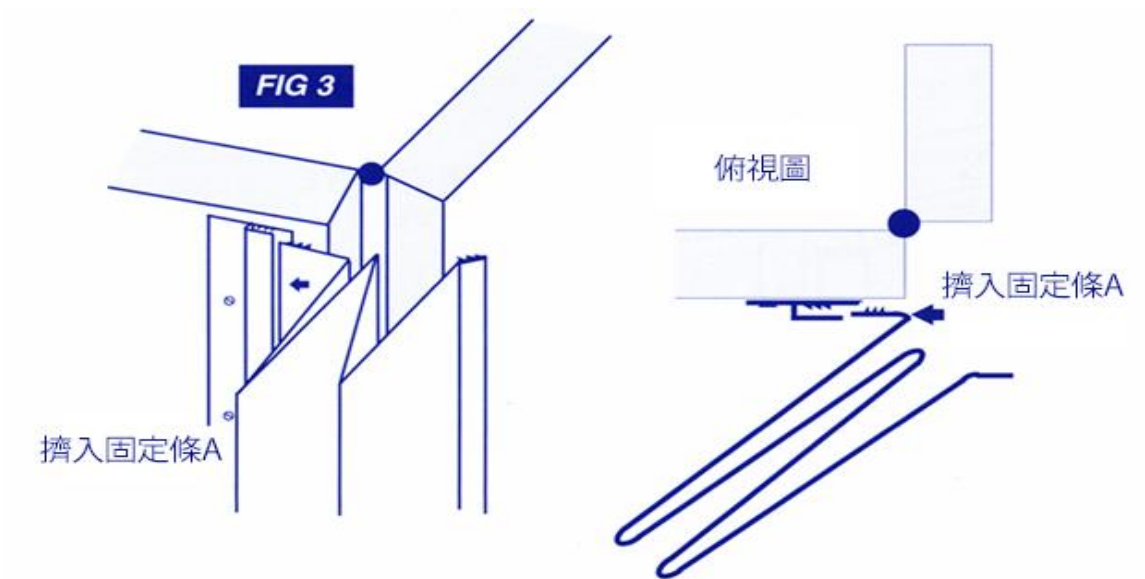
步驟4

以銳利刀具切除如圖2所示區域的固定條。



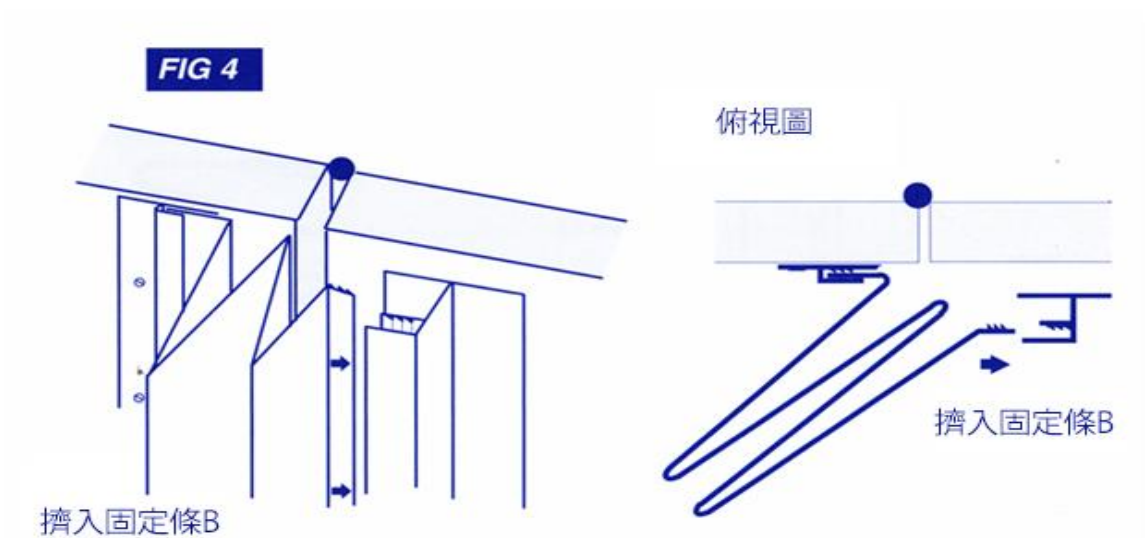
步驟5

將防護片的寬側擠入固定條A，並依序從頂部到底部確認完全擠入鋸齒狀的固定條。詳如圖3。



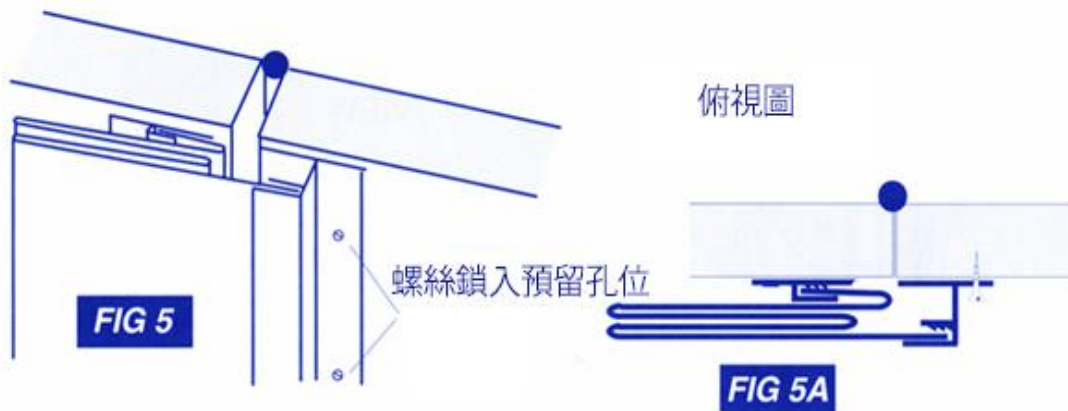
步驟6

將防護片的窄側擠入固定條B，並依序從頂部到底部確認完全擠入鋸齒狀的固定條。詳如圖4。



步驟7

將門關閉，固定條與折疊防護片都要平貼著門，且要確保螺絲鎖在固定片的預留孔位。請看圖5A。



步驟8

請測試產品是否能運作如說明書一開頭的MK1C作動示意圖，3顆螺絲要鎖在產品的上中下。詳如圖6。

